

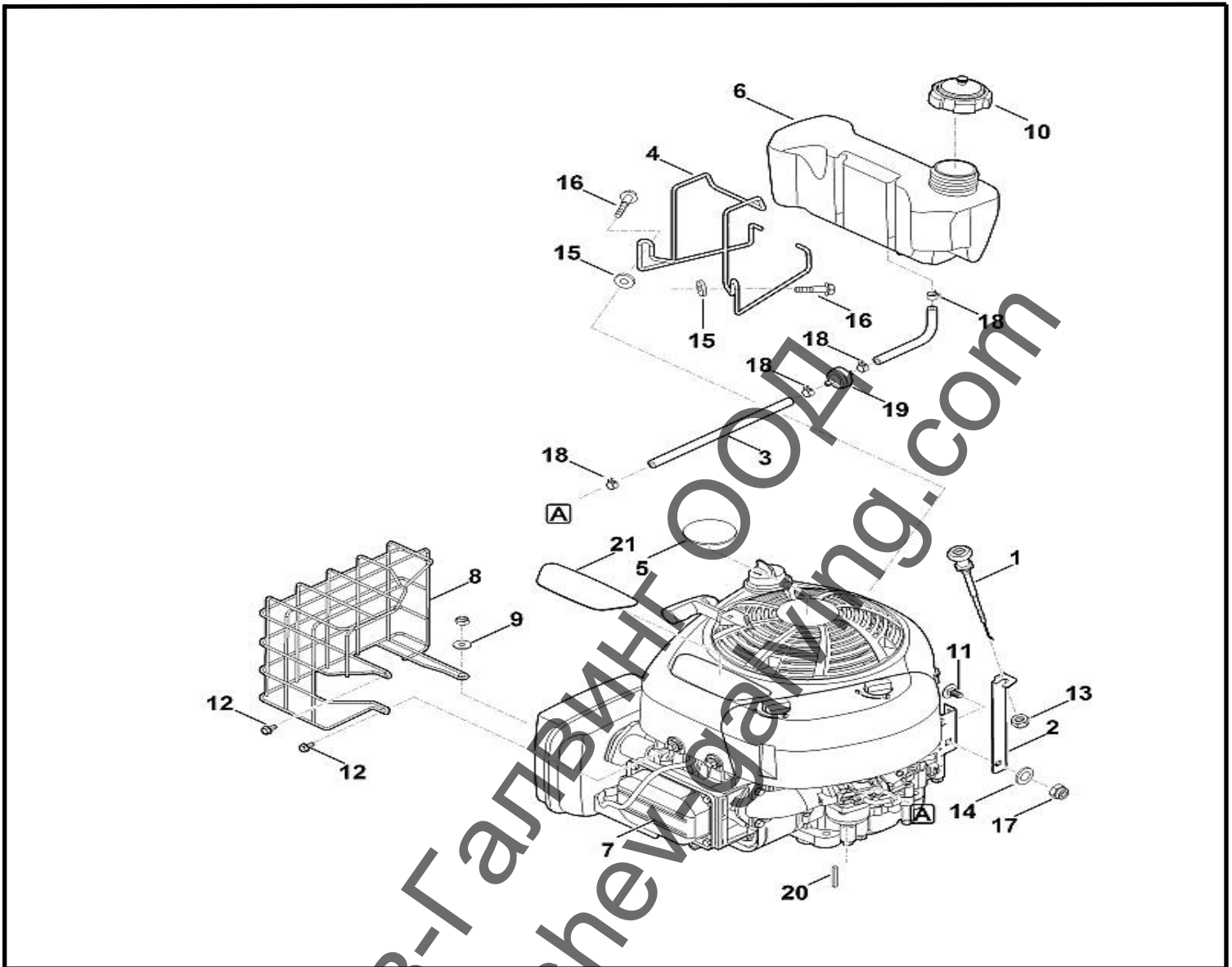
Ташев-Галвинг ООД
www.tashev-galving.com

<nobr>Каталожен №</>	Наименование	Сума Comment	Цена в BGN	Отстъпка	Включено в	От сериен номер:	До сериен номер	Техн. информация
----------------------	--------------	--------------	------------	----------	------------	------------------	-----------------	------------------

1	Резервни части -> STIHL АТО 400.0	1						
---	-----------------------------------	---	--	--	--	--	--	--

GN 460.0 C

С Двигател, резервоар за гориво



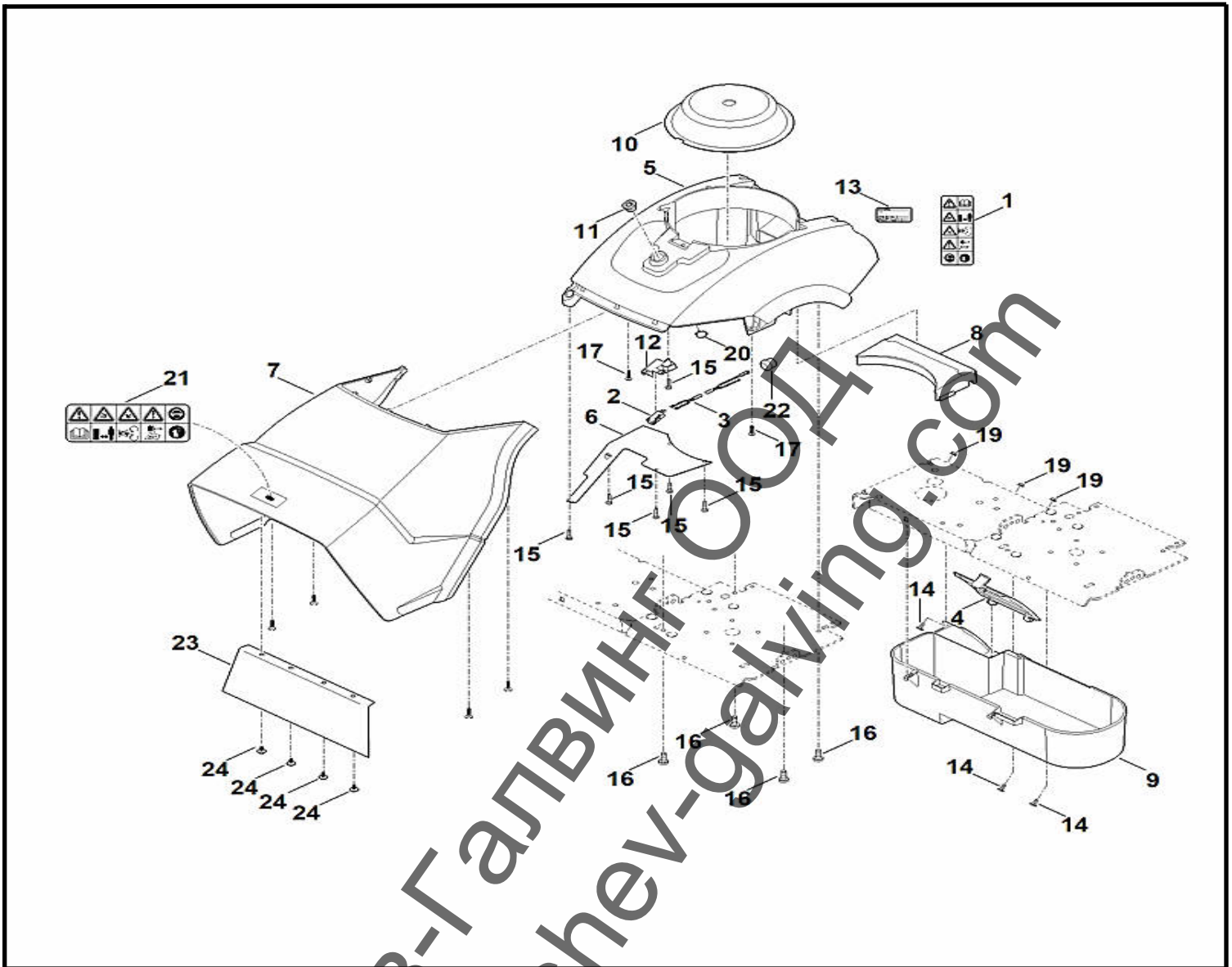
<nobr> Каталожен №</>	Наименование	Сума Comment	Цена в BGN	Отстъпка	Включено в	От сериен номер:	До сериен номер	Техн. информация
1 60121802600	Смукач	1						
2 60121822100	Държач	1						
3 60123502710	Маркув за горивото комплект	1						
4 60127036905	Държач	1						
5 60129670165	Фирмена табелка GN 460 C	1						
6 63783510400	Резервоар за гориве	1						
7 60120111826	V&S, Четиритактов двигател 21R602-0014-H5 Прочетете данните на двигателя, за резервни части вижте раздел „Двигатели“	1						
7 60120111825	V&S, Четиритактов двигател 21R602-0014-H1 Прочетете данните на двигателя, за резервни части вижте раздел „Двигатели“	1	*					

GN 460.0 C

С Двигател, резервоар за гориво

<nobr>Каталожен №</>	Наименование	Сума	Comment	Цена в BGN	Отстъпка	Включено в	От сериен номер:	До сериен номер	Техн. информация
8 60121407200	Предпазна решетка	1							
9 93070210180	Шайба 8.4	1							
10 63783501500	Капачка на резервоара	1							
11 90270681770	Винт с полуобла ниска глава M8x16	1							
12 90754784610	Цилиндричен винт M6x16	2							
13 92102611300	Шестоъгълна гайка M10	1							
14 92910200200	Шайба 10,5	1							
15 93090210180	Шайба 8.4	2							
16	Винт Обърнете се към отдела за клиенти на производителя на двигателя.	2							
17 92122601100	Шестостенна гайка M8 (10 - 14 Nm)	1							
18 00009889100	Скоба за маркуч	4							
19 00003581808	Горивен филтър	1							
20 94714358009	Призматична шпонка B1/4"SQx1,5"	1							
21 60129674405	Стикери	1							

Ташев-Галвинг ООД
www.tashev-galving.com



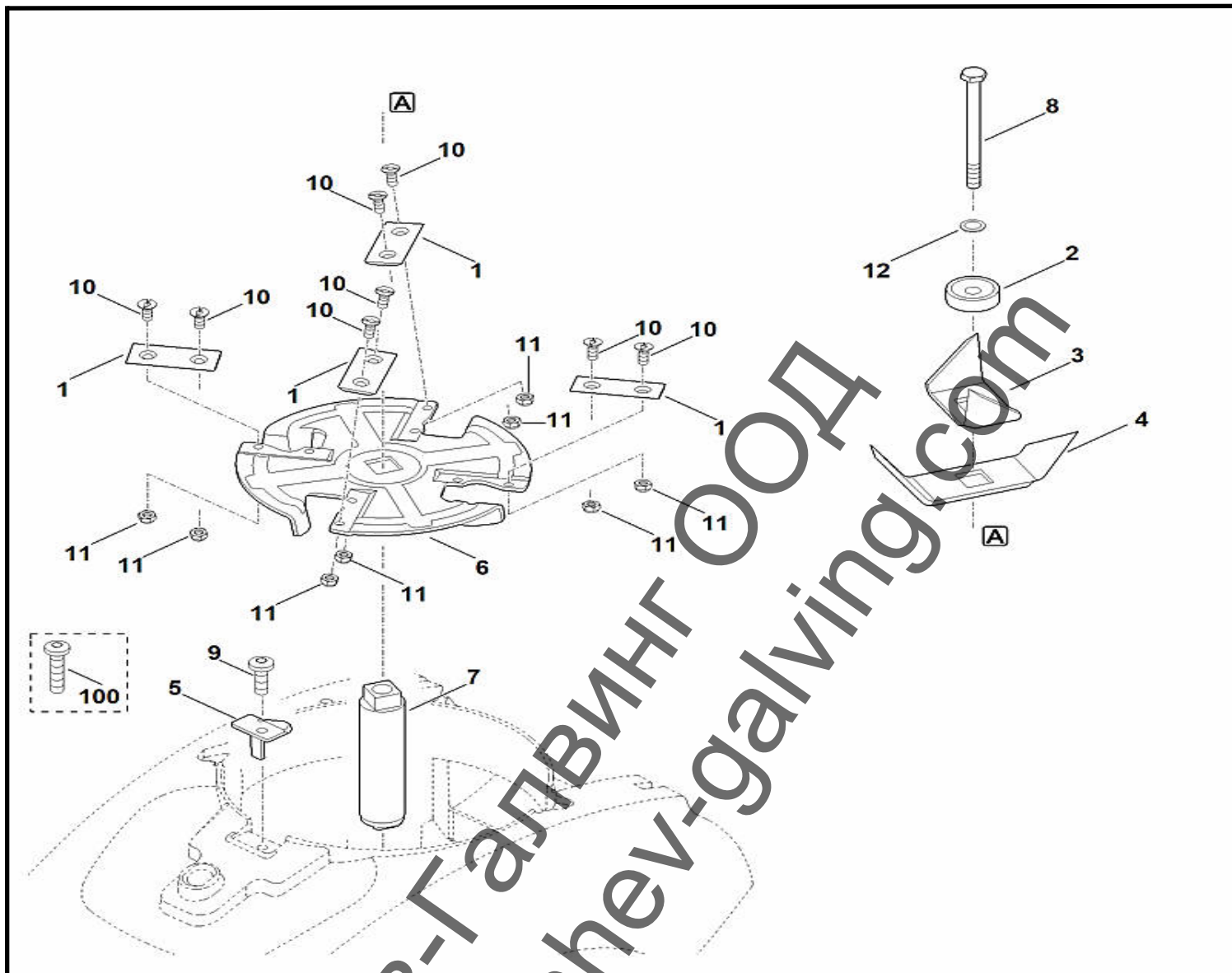
<nobr> Каталожен №/	Наименование	Сума Comment	Цена в BGN	Отстъпка	Включено в	От сериен номер:	До сериен номер	Техн. информация
1 00009677215	Предупредително указание	1						
2 60014300210	Краен прѣкъсвач	1						
3 60124401100	Проводник за свързване на късо	1						
4 60127010900	Капак	1						
5 60127008531	Корпус	1						
6 60127013600	Капак	1						
7 60127806115	Наставка за изхвърляне	1						
8 60127019000	Направляваща	1						
9 60127802010	Капак	1						
10 60127060801	Предпазен капак	1						
11 60127083800	Резбова втулка	1						
12 60127087500	Накрайник	1						

GH 460.0 C

В Корпус

<nobr>Каталожен №</>	Наименование	Сума	Comment	Цена в BGN	Отстъпка	Включено в	От сериен номер:	До сериен номер	Техн. информация
13 00009673454	Указателна табела с машинен номер	1							
13 60129671815	Табелка за мощността GH 460.0 C	1	*						
14 90270680960	Винт с полуобла ниска глава M5X12	3							
15 90394880974	Самонарязащ винт M5x12 (4 - 6 Nm)	6							
16 90394881801	Самонарязащ винт M8x20 (12 - 16 Nm)	4							
17 91040074289	Самонарезен винт IS-P5x20 (1 - 2 Nm)	2							
19 92202600700	Шестостенна гайка M5 (2 - 3 Nm)	3							
20 94556212150	Осигурителен пръстен 20x1.2	1							
21 00009677219	Предупредително указание	1							
22 60124050800	Втулка	1							
23 60127068415	Гумена престилка срещу пръски	1							
24 91040078768	Самонарязащ винт P5x12	4							

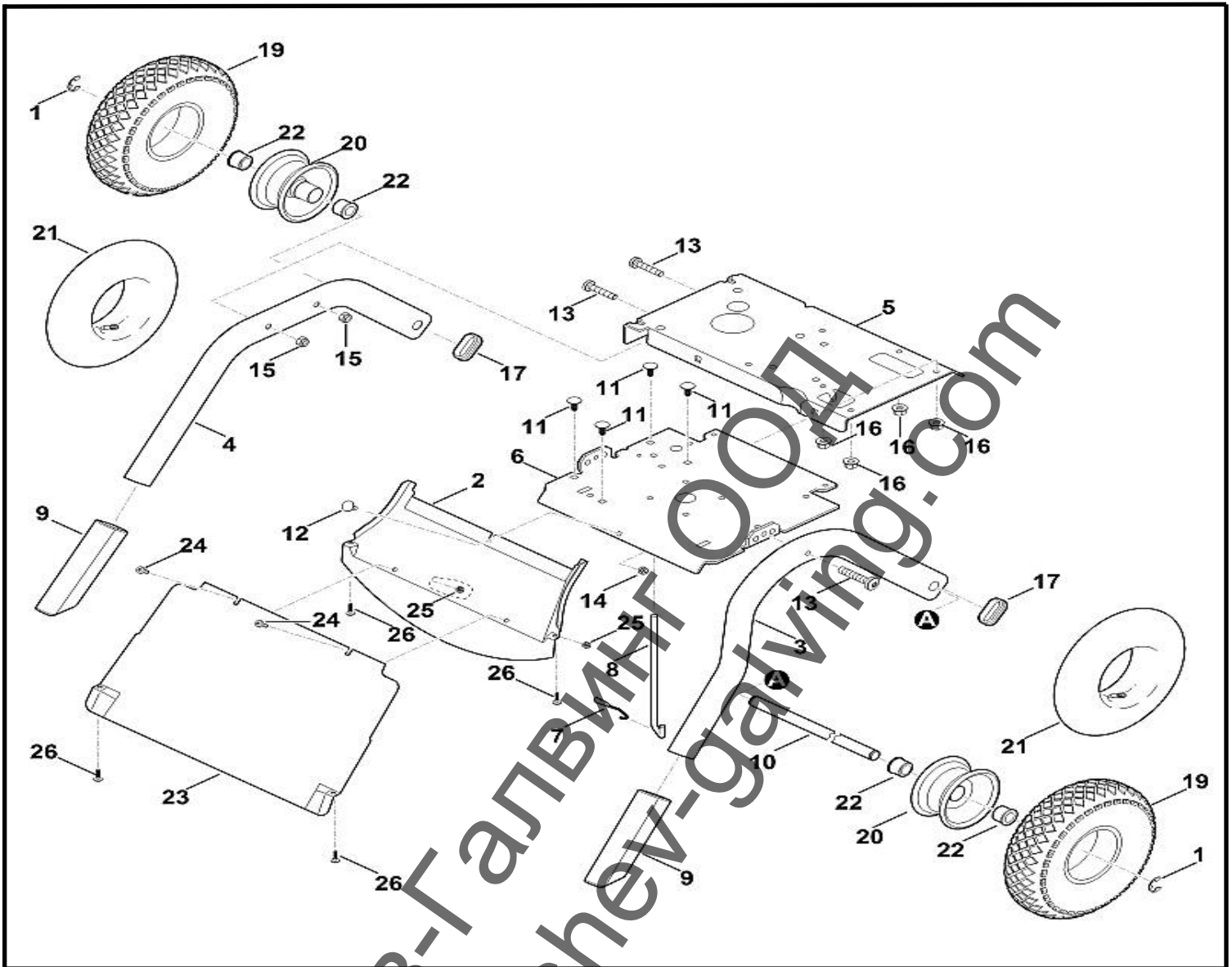
Ташев-Галвинг ООД
www.tashev-galving.com



<nobr>Каталожен №</>	Наименование	Сума Comment	Цена в BGN	Отстъпка	Включено в	От сериен номер:	До сериен номер	Техн. информация
60127005110	Дисков нож комплект	1						
1 60087020121	ножовете	4						
2 60117026700	Затягателна шайба	1						
3 60127020300	Лопатков нож	1						
4 60127020310	Лопатков нож	1						
5 60127020500	Контранож	1						
6 60127021100	дисковият нож	1						
7 60127023800	Държач на нож	1						
8 90073192600	Винт с шестоъгълна глава M10x130 (36 - 44 Nm)	1						
9 90394881835	Самонарязващ винт M8x25 (28 - 32 Nm)	1						
10 90623191285	Винт със скрита глава M6x16	8						

<nobr>Каталожен №</>	Наименование	Сума	Comment	Цена в BGN	Отстъпка	Включено в	От сериен номер:	До сериен номер	Техн. информация
11 92122600900	Шестостенна гайка M6 (8 - 10 Nm)	8							
12 94606244031	Осигурителна шайба 10,5	1							
100 90394881850	Самонарязващ винт M8x40 (28 - 32 Nm)	1	*						

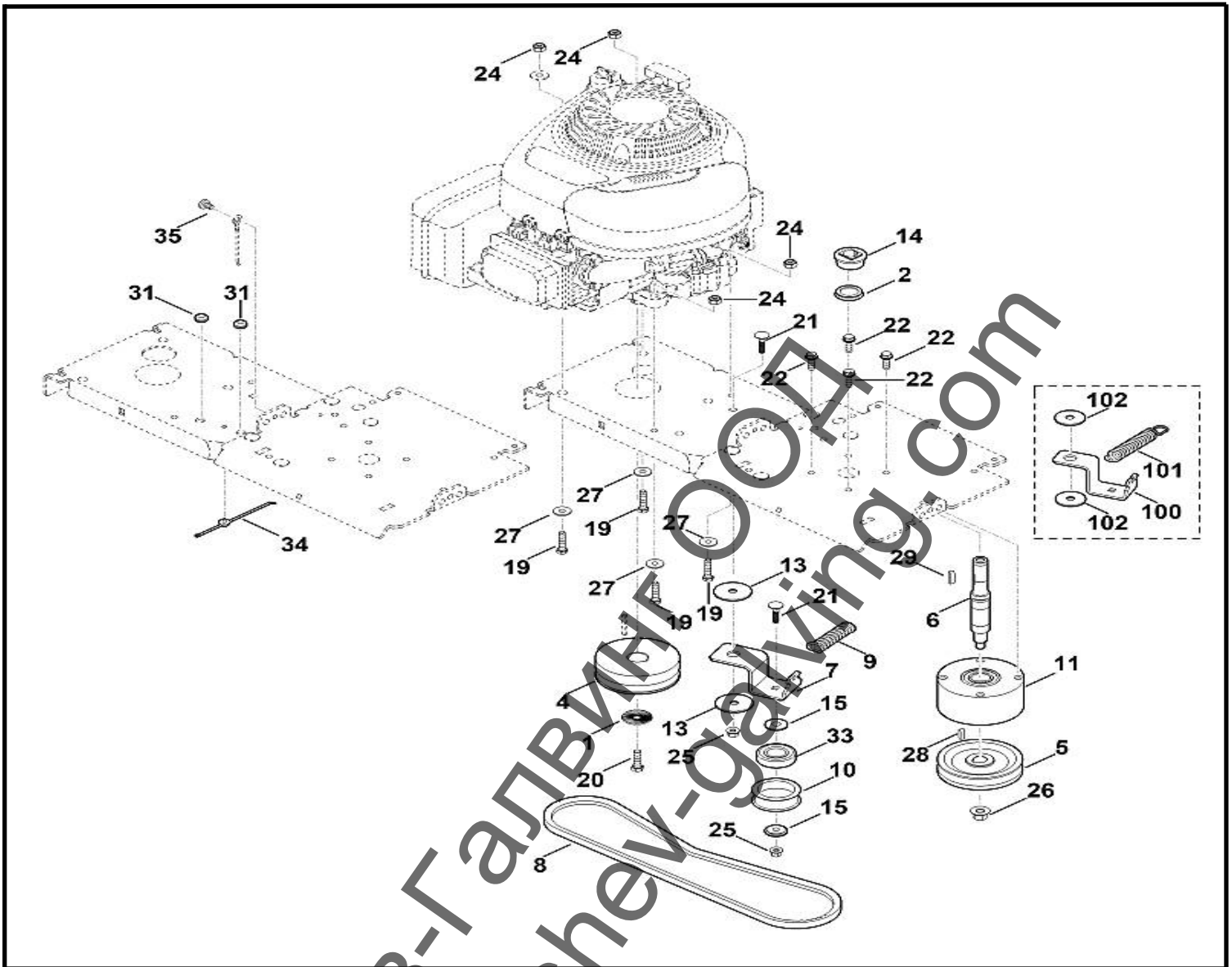
Ташев-Галвинг ООД
www.tashev-galving.com



<nobr>Каталожен №</>	Наименование	Сума Comment	Цена в BGN	Отстъпка	Включено в	От сериен номер:	До сериен номер	Техн. информация
60127000400	Колело комплект	2						
1 94606241500	Фиксираща шайба 15	2						
2 60127014501	Направляваща планка	1						
3 60127032300	Тръбна стойка отляво	1						
4 60127032310	Тръбна стойка	1						
5 60127036201	Конзола	1						
6 60127038900	Плоча	1						
7 60127060610	Пружина	1						
8 60127062800	Лост	1						
9 60120071000	Комплект капачка	1						
10 60127632710	Монтаж на колесната ос	1						
11 90270681820	Винт с полуобла ниска глава M8x20	4						

<nobr>Каталожен №</>	Наименование	Сума	Comment	Цена в BGN	Отстъпка	Включено в	От сериен номер:	До сериен номер	Техн. информация
12 90273181280	Винт с полуобла ниска глава M6x16	1							
13 90394881850	Самонарязащ винт M8x40 (8 - 10 Nm)	3							
14 92122600900	Шестостенна гайка M6 (7 - 9 Nm)	1							
15 92122601100	Шестостенна гайка M8 (8 - 10 Nm)	2							
16 92162611100	Шестоъгълна гайка M8 (12 - 16 Nm)	4							
17 93029290900	Тапа 50x25	2							
19 60127049500	Гума 10x3-4	2							
20	Джанта не съществува единично като резервна част	2							
21 00007046705	Маркуч 10x3 - 4	2							
22 60127642700	Втулка с праг	4							
23 60127014505	Направляваща планка	1							
24 90754784610	Цилиндричен винт M6x16	2							
25 92122600900	Шестостенна гайка M6	2							
26 91040074289	Самонарезен винт IS-P5x20 (1 - 2 Nm)	4							

Ташев-Галвинг ООД
www.tashev-galving.com



<nobr>Каталожен №</>	Наименование	Сума Comment	Цена в BGN	Отстъпка	Включено в	От серийен номер:	До серийен номер	Техн. информация
60120071092	Комплект, устройство за обтягане на ремъка	1						
1 63957026600	Опъвателна шайба	1						
2 60007092000	Уплътнителен пръстен	1						
4 60127041010	Ремъчна шайба	1						
5 60127041000	Ремъчна шайба	1						
6 60127020700	Ножов вал	1						
7 60127041301	Крепежна пластинка	1						
8 60127042100	Клинов ремък	1						
9 60127043901	Пружина	1						
10 60127601200	Опъвателна ролка	1						
11 60127004800	Лагерен фланец	1						
13 60127089801	Дистанционна вложка	2						

<nobr>Каталожен №</>	Наименование	Сума	Comment	Цена в BGN	Отстъпка	Включено в	От сериен номер:	До сериен номер	Техн. информация
14 60127089811	Дистанционна вложка	1							
15 60127640500	Затегателна шайба	2							
19 90083181900	Винт с шестоъгълна глава M8x40 (20 - 26 Nm)	4							
20 90083199389	Винт с шестоъгълна глава 7/16"x1 1/4"; (35 - 40 Nm)	1							
21 90273191880	Винт с полуобла ниска глава M8x35	2							
22 90183181801	Винт с шестоъгълна глава M8x20	4							
24 92143201105	Контрагайка M8	4							
25 92162611100	Шестоъгълна гайка M8 (12 - 16 Nm)	2							
26 92162611400	Шестоъгълна гайка M12 (57 - 63 Nm)	1							
27 92910200180	Шайба 8,4	4							
28 94704352270	Призматична шпонка 6x6x20	1							
29 94704352350	Призматична шпонка 6x6x40	1							
31 00009890615	Втулка	2							
33 95030036841	Сачмен лагер 6205-2RS	1							
34 62424481200	Държач на кабел	1							
35 90394881801	Самонарязващ винт M8x20 (6 - 8 Nm)	1							
100 60127041300	Крепежна пластина	1							
101 60127043900	Пружина	1	*						
102 60127089800	Дистанционна вложка	2	*						

Ташев-Галвинг ООД
www.tashev-galving.com